



Аксессуары для VAG MONO-A

Шток телескопический универсальный



Особенности конструкции

- Диапазон регулировки перекрывает все глубины залегания труб
- Полностью защищен от коррозии
- Устойчив к механическим повреждениям
- Устойчив к грунтовым водам и грязи
- Простая и надежная система фиксации

Материалы

- Вал штока, фиксирующие элементы из оцинкованной или нержавеющей стали
- Защитный кожух из полиэтилена
- Муфта из ковкого чугуна GGG40
- Наконечник штока из серого чугуна GG25

Дополнительное оборудование

- Ковер 4056
- Опорная плита для ковера 4056
- Ключ
- Позиционер (указатель степени открытия/закрытия арматуры)

При заказе

- При заполнении опросного листа (в Приложении 1) обязательно глубину залегания h_1 см.рис.50

Аксессуары для VAG MONO-A

Шток телескопический универсальный



Эскизы

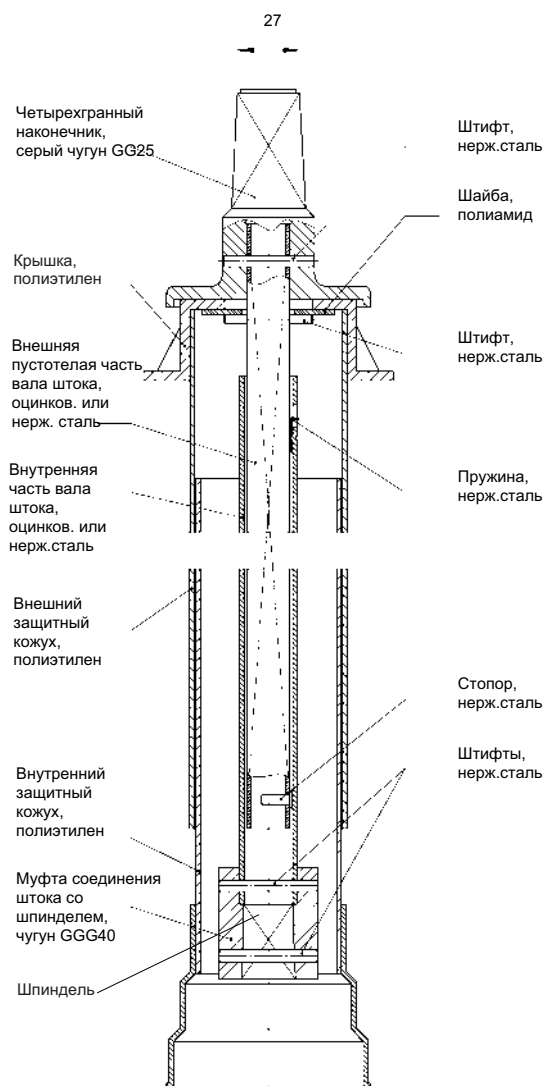


Рис.51

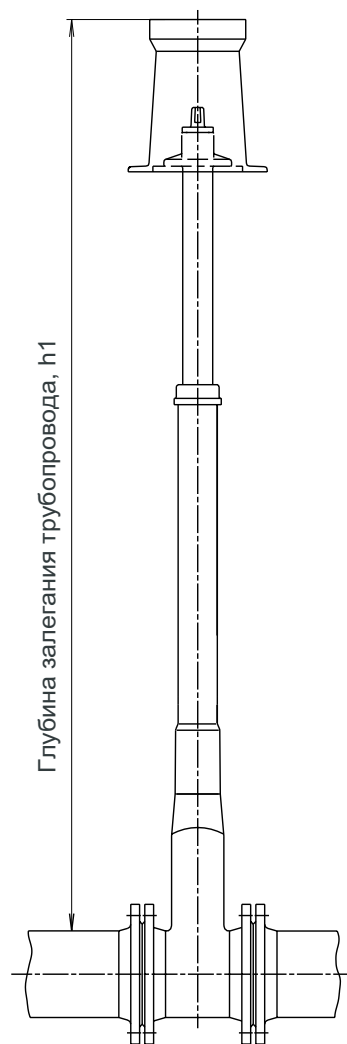


Рис.52

Шток с позиционером

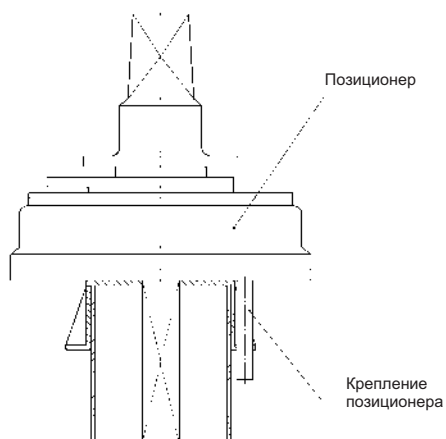


Рис.53

Наконечник штока

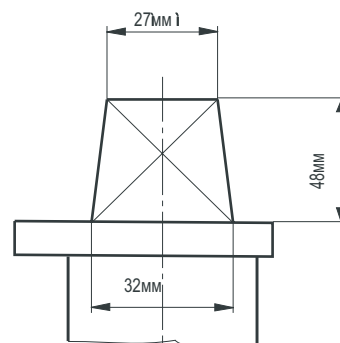


Рис.54

Аксессуары для VAG MONO-A

Ковер, Опорная плита



Ковер нерегулируемый 4056

- Конструкция ковра позволяет осуществлять легкий и быстрый монтаж в любых условиях
- Корпус изготовлен из высокопрочного ковкого чугуна GGG40 с битумным покрытием или из высокопрочного пластика
- Крепления изготовлены из нерж.стали
- Используется в безколдезных установках
- Для VAG MONO

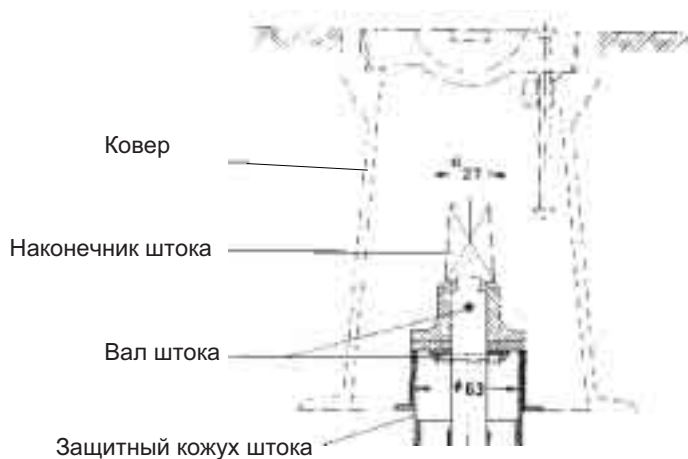


рис.55

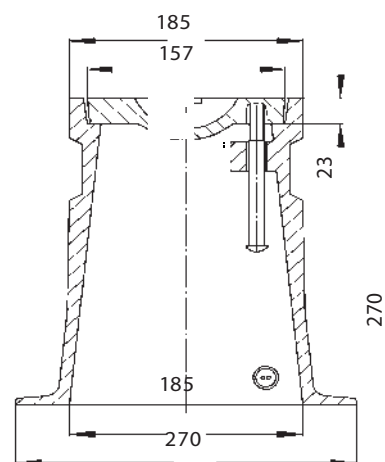


рис.56

Опорная плита для ковра 4056

- Служит основанием для ковра и дополнительным фиксатором для штока
- Изготовлена из высокопрочного пластика
- Малый вес обеспечивает простую установку



Чертеж (Таблица размеров совпадает с VAG MONO стр.34)

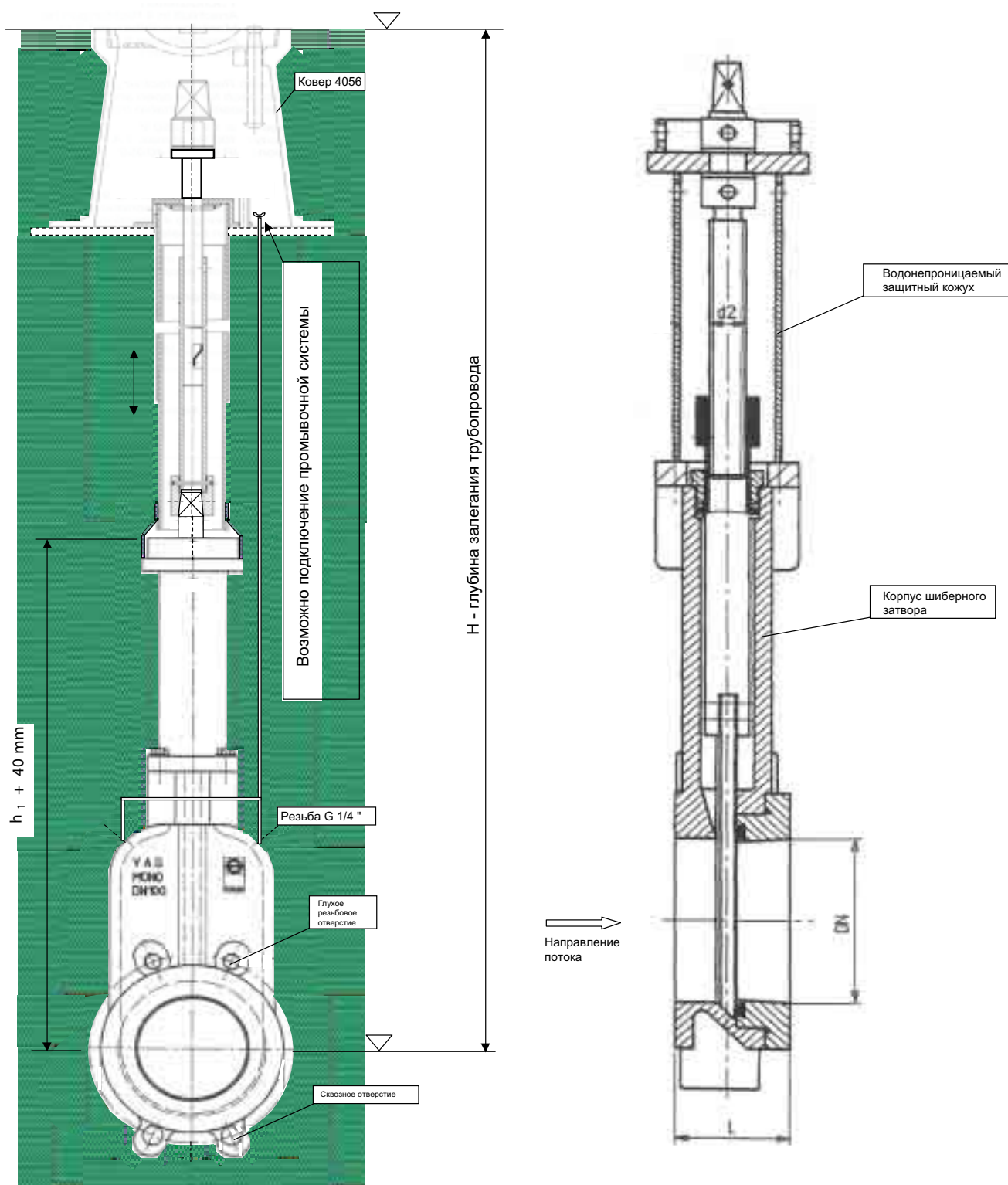


рис.57